



LADIF

ROTEIRO DA EXPERIÊNCIA

UFRJ

IF

Disciplina : **Eletromagnetismo**

Tema : **Campos quase Estáticos**

Código : **2C-08**

Nome : **GERADOR DE CORRENTE ALTERNADA**

Onde encontrar : **Módulo 3 - Prateleira 1**

Potencialidade : Observação do amperímetro quando a bobina entra em rotação.

Palavras Chaves : Força Eletromotriz do movimento.

Ref. Bibliográficas : Tipler; Física 2A - Capítulo 28

ROTEIRO DA EXPERIÊNCIA

Material Utilizado:

Kit transportável composto de um suporte com uma bobina, máquina de centrifugação, um amperímetro e um ímã ferradura com suporte.

Montagem:

1. Conectar os terminais do kit aos terminais do amperímetro.
2. Colocar o seletor do amperímetro na posição “-”.
3. Posicionar o ímã de forma que este fique próximo ao rotor de madeira (verificar se não haverá colisão ao girá-lo).

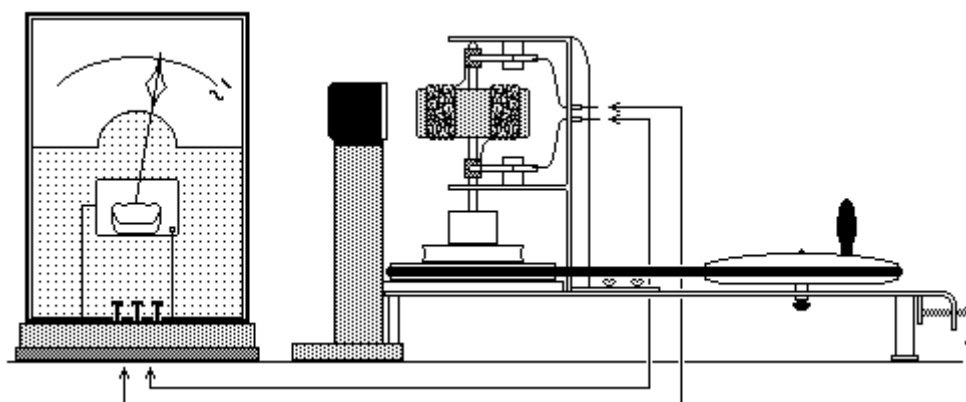


fig. 01 - Esquema de montagem do kit

Procedimento:

1. Girar a manivela da máquina de centrifugação em um sentido arbitrário e observar a deflexão do ponteiro do amperímetro.
2. Mudar o sentido de rotação da máquina e observar novamente o ponteiro.

ELABORADO/REVISADO:
MÊS/ANO:

APROVADO:
MÊS/ANO: