



# LADIF

## ROTEIRO DA EXPERIÊNCIA

# UFRJ

# IF

Disciplina : **Eletromagnetismo** Tema : **Campos quase Estáticos**

Código : **2C-03** Nome : **LEI DE OHM**

Onde encontrar : **Armário de Eletromagnetismo - Prateleira 2**

**Potencialidade** : Observação da variação da luminosidade do led quando se varia a resistência, mantendo a diferença de potencial constante.

**Palavras Chaves** : Lei de Ohm

**Ref. Bibliográficas** : Halliday, Resnick; Física, Vol.3 – Capítulo 31 item3

## ROTEIRO DA EXPERIÊNCIA

### Material Utilizado:

Um kit composto de um led, um resistor de  $680 \Omega$ , um resistor de  $1200 \Omega$  e quatro pilhas ligadas em série.

OBS: Cabos à parte. Pegar na oficina.

### Montagem:

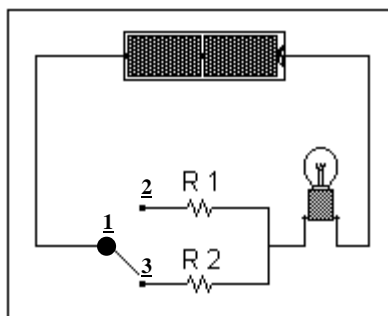


fig. 01 - Esquema de montagem

### Procedimento:

1. Coloque as pilhas no suporte.
2. Ligue o plugue azul conectando 1 ao 2. Observe a intensidade de luz do led.
3. Repita o procedimento anterior ligando agora somente o plugue vermelho conectando 1 e 3.
4. Ligue agora os dois plugues e compare a intensidade de luz do led com a dos dois casos anteriores.

### Comentário:

Nos procedimentos 2 e 3, o circuito é em série.

No procedimento 4, o circuito se torna em paralelo.

ELABORADO/REVISADO:  
MÊS/ANO:

APROVADO:  
MÊS/ANO: